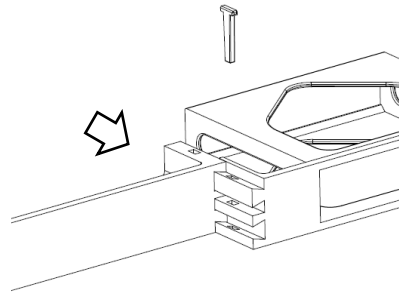
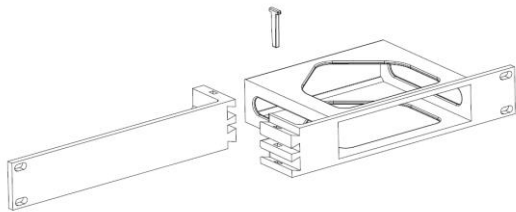
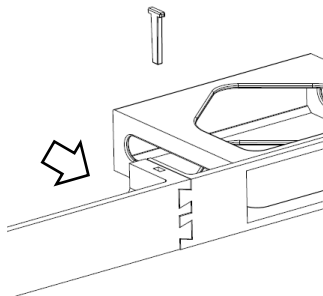


MONTERING AV 2-DELAT RACKFÄSTE 19 TUM

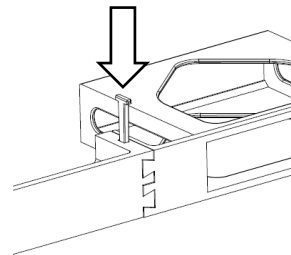


- 19 tums rackfäste består av de två delarna som utgör själva rackfästet, samt en låssprint som säkrar skarven av de två delarna.

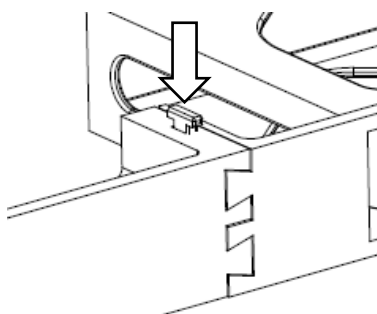
- Börja med att föra samman de två delarna av rackfästet enligt bilden ovan.



- Skjut sedan ihop delarna i skarven tills framsidan blir helt slät.



- Placera därefter låssprinten i hålet på ovsidan av skarven enligt bilden ovan.



- Tryck ned låssprinten så långt det går. Den är helt nedtryckt när den ser ut som på bilden ovan.

- Nu kan du skruva fast det kompletta rackfästet i racket och därefter placera Unifi-enheten i rackfästet.

Lycka till!

www.teknik-hjalpen.se